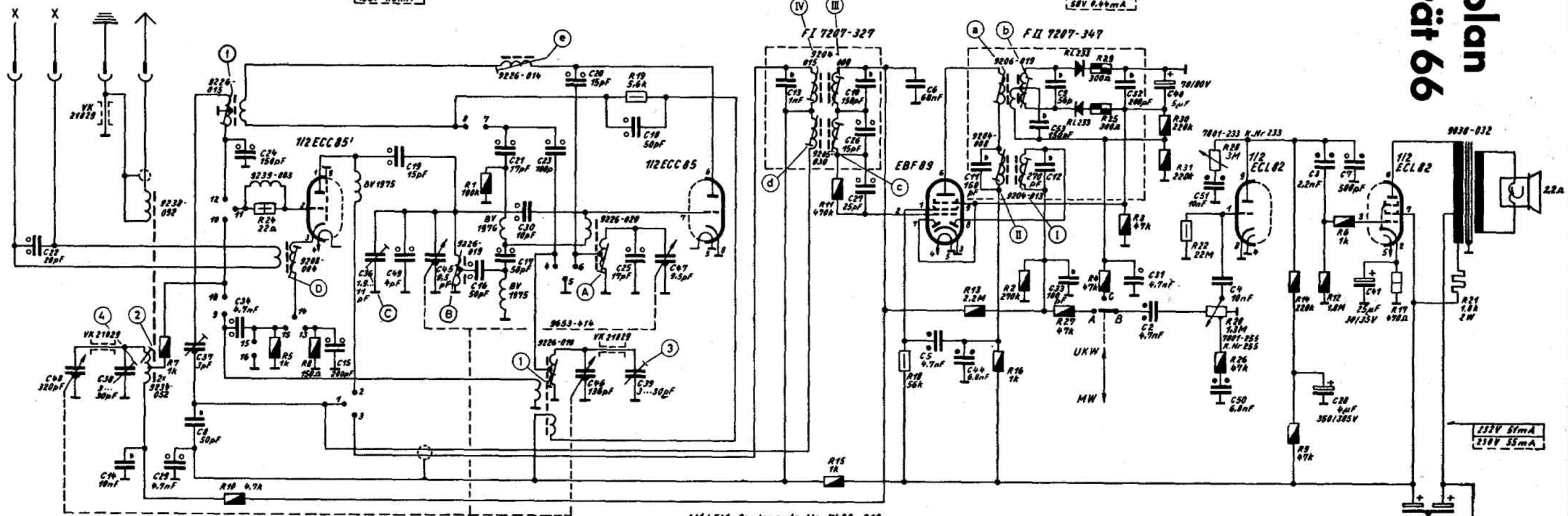
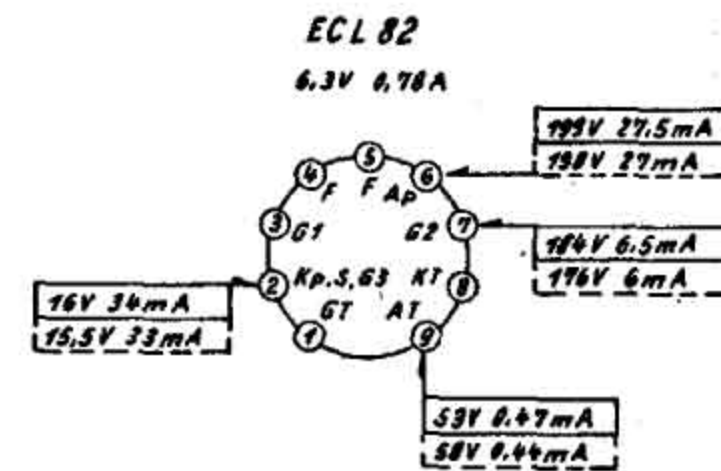
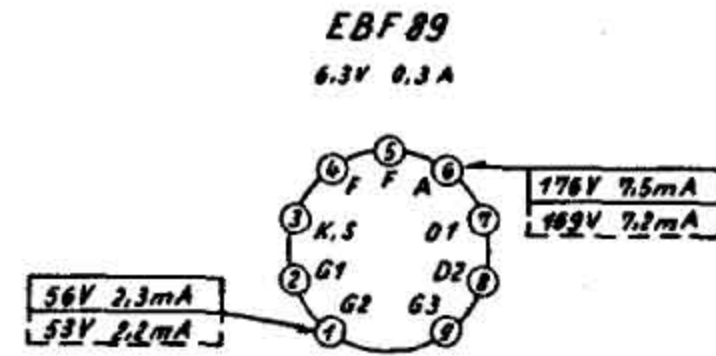
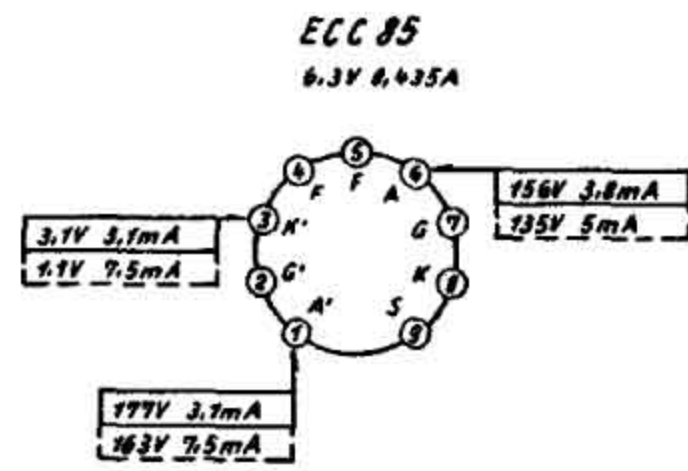
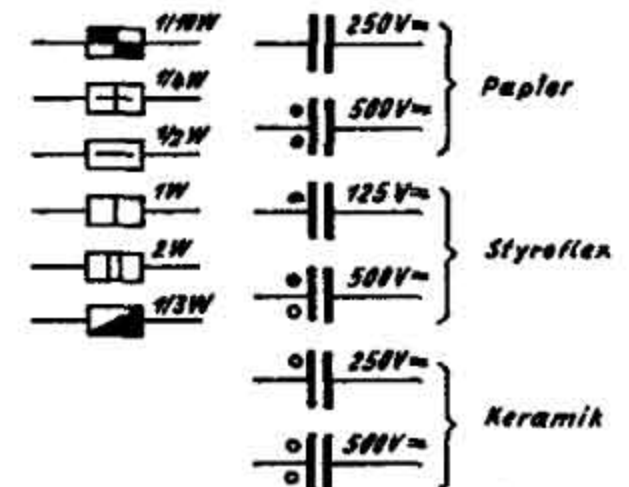
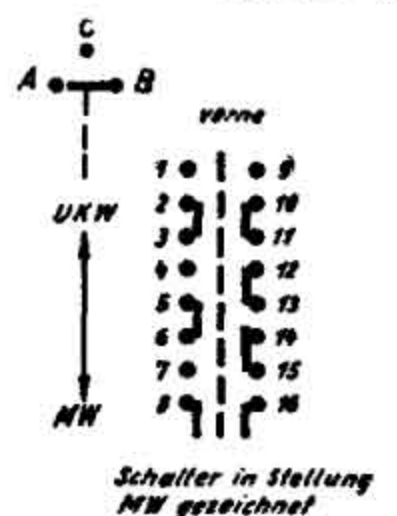


# Schaltplan Musikgerät 66



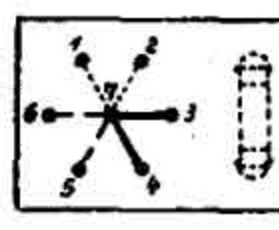
AM/FM-Spulensatz Nr 7422-018  
ZF = 460 kHz / 10.7 MHz



Spannungen mit GRUNDIG-Röhrenvoltmeter bei 220V~ gegen Masse gemessen. Meßwerte gelten für MW UKW ohne Signal an der Antenne.

Sicherungen: 110/125V 0.6A, 220V 0.3A träge

Änderungen vorbehalten



C: 22, 40, 14, 30, 29, 8, 37, 36, 20, 15, 36, 49, 19, 46, 16, 17, 21, 30, 23, 20, 46, 25, 10, 38, 47, 13, 10, 26, 27, 5, 6, 44, 11, 12, 53, 9, 33, 32, 2, 31, 40, 51, 50, 4, 3, 28, 7, 41, 35, 42, 43, 21

R: 7, 10, 24, 5, 8, 1, 19, 11, 15, 18, 13, 16, 2, 27, 4, 29, 25, 3, 31, 30, 22, 28, 20, 26, 9, 14, 12, 6, 17, 21